



## **GAR-DEN POWER SYSTEMS; S.A. DE C.V.**

### **ES UNA EMPRESA ESPECIALIZADA EN:**

- Generación, transformación, distribución y control de energía eléctrica.
- Sistemas de compresión y tratamiento de aire y gases industriales.
- Estudios de optimización energética para la industria y el comercio.
- Automatización de procesos industriales.

**Experiencia en estas áreas desde 1989.**

### **OFRECEMOS A USTED:**

**VENTA \* SERVICIO \* POST-VENTA**

GARDEN POWER SYSTEMS; S.A. DE C.V.  
Leonardo DaVinci No.167-Int. 401. Col. Nonoalco 03700. Alcaldía Benito Juárez CDMX.  
e-mail: [jmgdenigris@gmail.com](mailto:jmgdenigris@gmail.com) y [jmgdenigris@gar-den.com.mx](mailto:jmgdenigris@gar-den.com.mx)  
Web Page : [www.gar-den.com.mx](http://www.gar-den.com.mx) e-mail: [contacto@gar-den.com.mx](mailto:contacto@gar-den.com.mx)  
Tel: +52 (55) 5563-5008. Móvil: +52 1 (55) 3699-5523.



## TRANSFORMADORES, SUBESTACIONES, EQUIPOS DE CONTROL Y DISTRIBUCIÓN DE ENERGÍA ELÉCTRICA.

Todo tipo de equipos de transformación, control y distribución de energía eléctrica. Equipos estándar y fabricados bajo especificaciones especiales para aplicaciones de alto desempeño o especiales. Electroconstrucción en media y alta tensión. Servicios especializados.



**Switchgear Media Tensión.**



**Montaje de subestación eléctrica 1,500 KWe.**

GARDEN POWER SYSTEMS; S.A. DE C.V.  
Leonardo DaVinci No.167-Int. 401. Col. Nonoalco 03700. Alcaldía Benito Juárez CDMX.  
e-mail: [jmgdenigris@gmail.com](mailto:jmgdenigris@gmail.com) y [jmgdenigris@gar-den.com.mx](mailto:jmgdenigris@gar-den.com.mx)  
Web Page : [www.gar-den.com.mx](http://www.gar-den.com.mx) e-mail: [contacto@gar-den.com.mx](mailto:contacto@gar-den.com.mx)  
Tel: +52 (55) 5563-5008. Móvil: +52 1 (55) 3699-5523.

## **PLANTAS GENERADORAS DE ENERGÍA ELÉCTRICA.**

Todo tipo de plantas generadoras de energía eléctrica a base de motor de combustión interna recíprocante o turbina de combustión y generador síncrono o de inducción, para aplicaciones como: Generación de emergencia, Generación en horarios punta, Autogeneración y Generación distribuida.



**Unidad de generación eléctrica a base de turbina de combustión 2 Mwe.**

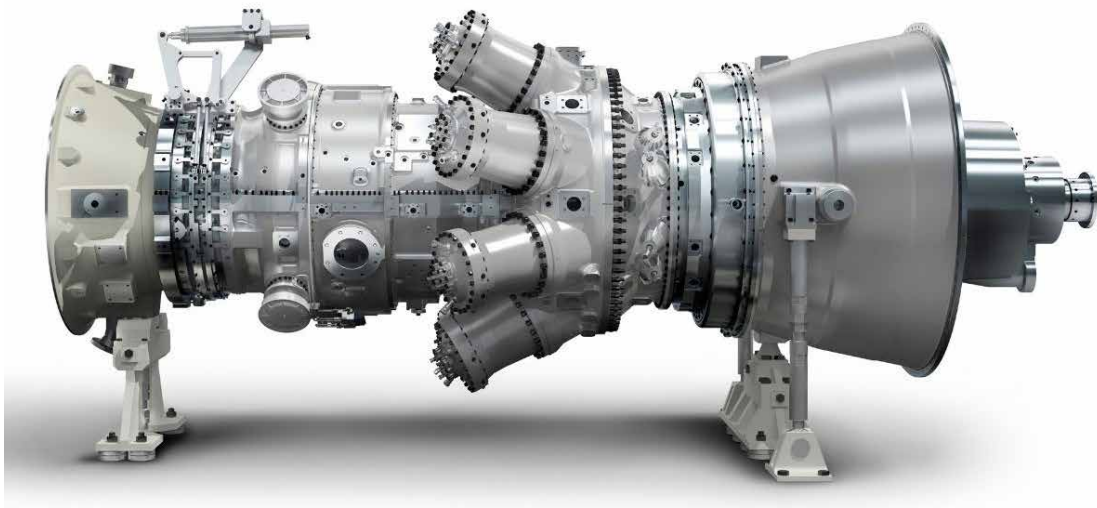


**Unidad de generación eléctrica a base de motor recíprocante diesel 2 Mwe.**

GARDEN POWER SYSTEMS; S.A. DE C.V.  
Leonardo DaVinci No.167-Int. 401. Col. Nonoalco 03700. Alcaldía Benito Juárez CDMX.  
e-mail: [jmgdenigris@gmail.com](mailto:jmgdenigris@gmail.com) y [jmgdenigris@gar-den.com.mx](mailto:jmgdenigris@gar-den.com.mx)  
Web Page : [www.gar-den.com.mx](http://www.gar-den.com.mx) e-mail: [contacto@gar-den.com.mx](mailto:contacto@gar-den.com.mx)  
Tel: +52 (55) 5563-5008. Móvil: +52 1 (55) 3699-5523.



**Unidad de generación eléctrica a base de motor recíprocante diesel .6 Mwe.**



**Turbina de combustión 28 MWm.**

GARDEN POWER SYSTEMS; S.A. DE C.V.

Leonardo DaVinci No.167-Int. 401. Col. Nonoalco 03700. Alcaldía Benito Juárez CDMX.

e-mail: [jmgdenigris@gmail.com](mailto:jmgdenigris@gmail.com)

Web Page : [www.gar-den.com.mx](http://www.gar-den.com.mx)

Tel: +52 (55) 5563-5008.

y [jmgdenigris@gar-den.com.mx](mailto:jmgdenigris@gar-den.com.mx)

e-mail: [contacto@gar-den.com.mx](mailto:contacto@gar-den.com.mx)

Móvil: +52 1 (55) 3699-5523.



## SISTEMAS DE COMPRESION ESPECIALIZADOS.

- Paquetes de compresión diseñados y desarrollados acorde a necesidades específicas para la industria del petróleo, gas, petroquímica y procesos industriales en general.
- Skid's de compresión especiales-dedicados en rangos pequeños (10 h.p. a 150 h.p.) y medianos (150 h.p. a 1,000 h.p.).
- Compresores reciprocantes, rotativos y centrífugos en cualquier arreglo o modalidad.
- Compresores para gases especiales (CO<sub>2</sub>, NO<sub>2</sub> y H<sub>2</sub>S) entre otros en cualquier arreglo o modalidad.
- Mas de 30 años de experiencia combinada.
- Pruebas en sitio:
  - Todos los voltajes y configuraciones.
  - Análisis, diagnósticos y pruebas de desempeño.
- Programas de control de calidad: ISO-9000/2000, ISO-50000, CSA Z299-3 entre otros.
- Extensa experiencia en transacciones internacionales.
- Coinversión y experiencia combinada México-Italia-Canadá.



GARDEN POWER SYSTEMS; S.A. DE C.V.

Leonardo DaVinci No.167-Int. 401. Col. Nonoalco 03700. Alcaldía Benito Juárez CDMX.

e-mail: [jmgdenigris@gmail.com](mailto:jmgdenigris@gmail.com)

Web Page : [www.gar-den.com.mx](http://www.gar-den.com.mx)

Tel: +52 (55) 5563-5008.

y [jmgdenigris@gar-den.com.mx](mailto:jmgdenigris@gar-den.com.mx)

e-mail: [contacto@gar-den.com.mx](mailto:contacto@gar-den.com.mx)

Móvil: +52 1 (55) 3699-5523.





**SISTEMAS DE COMPRESION Y TRATAMIENTO FABRICADOS BAJO  
ESPECIFICACION PARA AREAS CLASIFICADAS.**



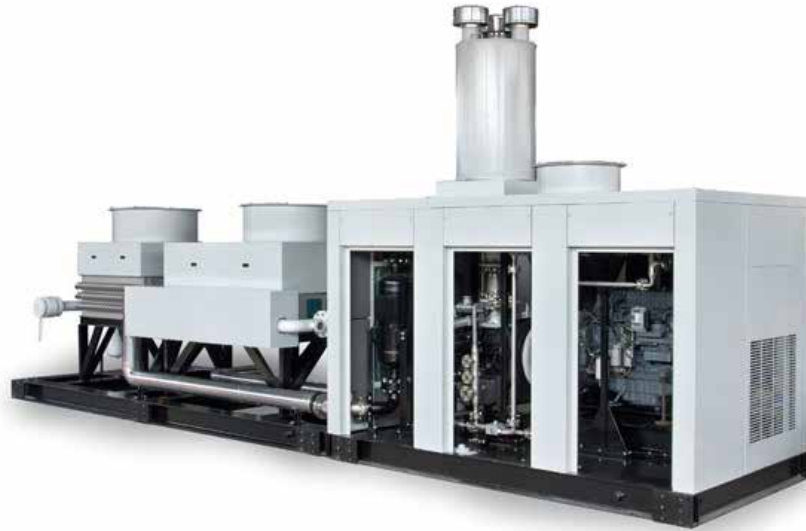
**Unidad dual de compresión y tratamiento.**



**Unidad de recompresión de nitrógeno.**

GARDEN POWER SYSTEMS; S.A. DE C.V.  
Leonardo DaVinci No.167-Int. 401. Col. Nonoalco 03700. Alcaldía Benito Juárez CDMX.  
e-mail: [jmgdenigris@gmail.com](mailto:jmgdenigris@gmail.com) y [jmgdenigris@gar-den.com.mx](mailto:jmgdenigris@gar-den.com.mx)  
Web Page : [www.gar-den.com.mx](http://www.gar-den.com.mx) e-mail: [contacto@gar-den.com.mx](mailto:contacto@gar-den.com.mx)  
Tel: +52 (55) 5563-5008. Móvil: +52 1 (55) 3699-5523.





**Unidad de compresión.  
Alta temperatura de operación, alta capacidad de filtración en la succión, accionado  
con motor diesel.**



**Compresor aire de instrumentos libre de aceite para ambientes explosivos y corrosivos.  
400 Kwe @ 6,000 Vca.  
Módulo de intercambio de calor opcional.**

GARDEN POWER SYSTEMS; S.A. DE C.V.  
Leonardo DaVinci No.167-Int. 401. Col. Nonoalco 03700. Alcaldía Benito Juárez CDMX.  
e-mail: [jmgdenigris@gmail.com](mailto:jmgdenigris@gmail.com) y [jmgdenigris@gar-den.com.mx](mailto:jmgdenigris@gar-den.com.mx)  
Web Page : [www.gar-den.com.mx](http://www.gar-den.com.mx) e-mail: [contacto@gar-den.com.mx](mailto:contacto@gar-den.com.mx)  
Tel: +52 (55) 5563-5008. Móvil: +52 1 (55) 3699-5523.





**Unidad modular de compresión y tratamiento para aplicaciones en zonas Clase 1,  
División 2, GRUPOS C y D.**

GARDEN POWER SYSTEMS; S.A. DE C.V.  
Leonardo DaVinci No.167-Int. 401. Col. Nonoalco 03700. Alcaldía Benito Juárez CDMX.  
e-mail: [jmgdenigris@gmail.com](mailto:jmgdenigris@gmail.com) y [jmgdenigris@gar-den.com.mx](mailto:jmgdenigris@gar-den.com.mx)  
Web Page : [www.gar-den.com.mx](http://www.gar-den.com.mx) e-mail: [contacto@gar-den.com.mx](mailto:contacto@gar-den.com.mx)  
Tel: +52 (55) 5563-5008. Móvil: +52 1 (55) 3699-5523.





## TALLER DE SERVICIO.

Especializado en maquinaria industrial en las áreas de potencia eléctrica y potencia neumática.

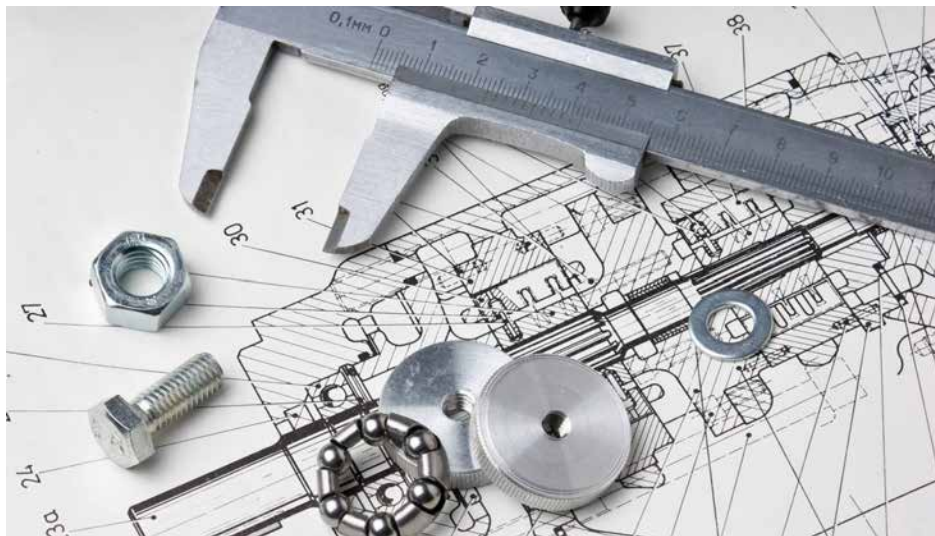


GARDEN POWER SYSTEMS; S.A. DE C.V.  
Leonardo DaVinci No.167-Int. 401. Col. Nonoalco 03700. Alcaldía Benito Juárez CDMX.  
e-mail: [jmgdenigris@gmail.com](mailto:jmgdenigris@gmail.com) y [jmgdenigris@gar-den.com.mx](mailto:jmgdenigris@gar-den.com.mx)  
Web Page : [www.gar-den.com.mx](http://www.gar-den.com.mx) e-mail: [contacto@gar-den.com.mx](mailto:contacto@gar-den.com.mx)  
Tel: +52 (55) 5563-5008. Móvil: +52 1 (55) 3699-5523.



## INGENIERÍA.

Diseño de instalaciones neumáticas y eléctricas, auditorías sobre instalaciones existentes para optimización del aprovechamiento de aire comprimido y energía eléctrica, mediciones de calidad del aire y calidad de la energía. Pruebas y puesta en servicio de sistemas eléctricos y energéticos integrales.



## ASESORIA.

Representación técnica y legal ante instancias públicas y privadas para el trámite e integración de proyectos en las áreas de especialidad.



GARDEN POWER SYSTEMS; S.A. DE C.V.  
Leonardo DaVinci No.167-Int. 401. Col. Nonoalco 03700. Alcaldía Benito Juárez CDMX.  
e-mail: [jmgdenigris@gmail.com](mailto:jmgdenigris@gmail.com) y [jmgdenigris@gar-den.com.mx](mailto:jmgdenigris@gar-den.com.mx)  
Web Page : [www.gar-den.com.mx](http://www.gar-den.com.mx) e-mail: [contacto@gar-den.com.mx](mailto:contacto@gar-den.com.mx)  
Tel: +52 (55) 5563-5008. Móvil: +52 1 (55) 3699-5523.



Sin más por el momento, quedamos a sus órdenes para cualquier aclaración, duda ó comentario al respecto, sus seguros servidores.

**Atentamente;**



*Jmg. Juan M. Garza De Nigris.*  
**Director Comercial.**